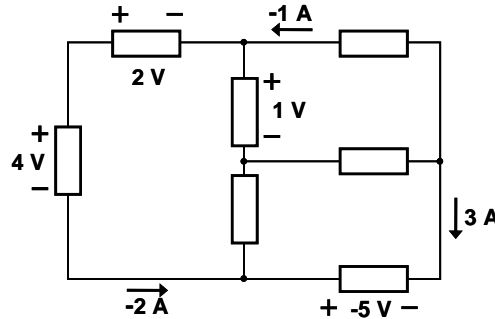


PRIMER EXAMEN PARCIAL (21 %)

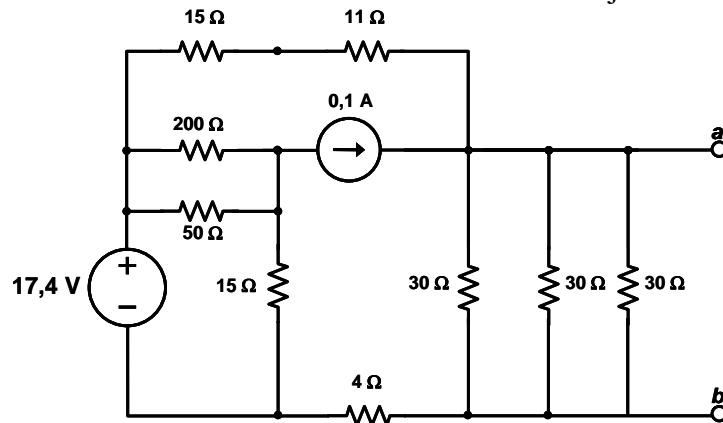
Problema 1 (7 pts.)

En el siguiente circuito determine cuales elementos se comportan como activos y cuales como pasivos. En función de ello determine la potencia total entregada y la potencia total consumida en el circuito y verifique si se cumple el principio de conservación de la energía..



Problema 2 (7 pts.)

Para el circuito que se muestra a continuación determine el Voltaje V_{ab}



Problema 3 (7 pts.)

Para el circuito que se muestra a continuación determine el Voltaje V_0 y la corriente I_1

